

Matériau :

Acier apte à la galvanisation.

Spécificités :

- Entièrement en acier plein.
- Main-courante en acier moulurée 40 x ép. 10 mm.
- Montants en plat 30 x 12 mm en partie haute et 60 x 12 mm au 1/4.
- Jonction soudée et meulée avec pan coupé.
- Renfort de main-courante en plat 30 x 10 mm.
- Lisse en plat 30 x 12 mm.
- Croix en carré 18 x 18 mm.
- Motif double rosace fonte.

A sceller : À la base, perçages Ø 12 mm pour le passage d'un fer à béton anti-arrachement.

Traitement de surface :

Traitement anti-corrosion, galvanisation à chaud des produits finis dans un bain en fusion à une température de 450 °C. Apport d'une couche de zinc de 70 à 80 microns, longévité moyenne de 25 à 30 ans.

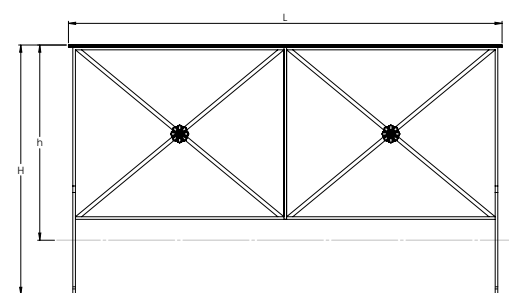
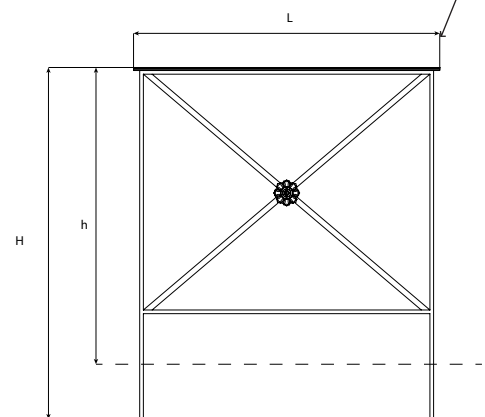
Finition :

Thermolaquage, coloration, poudre polyester thermodurcissable cuite au four à 180 °C, teintes au choix suivant notre nuancier RAL. Les peintures en poudre sont sans solvant et présentent une excellente résistance aux UV.

Fixation :

A sceller.

Option crosse droite et/ ou gauche :



Options :

- Teintes hors standard
- Barrière Nasta sur platines
- Plus value Barrière Nasta amovible sans condamnation
- Plus value Barrière Nasta amovible avec condamnation
- Barrière Nasta avec 1 ou 2 crosse(s) de main-courante

Motif central :



Modèle	Motif central	Motif	Poids (kg)	Longueur* (H)	Hauteur (H)	Hauteur préconisée hors sol* (H)	Références
à sceller	Croix	simple croix	22	1000	1150	900	2083-A
			27.1	1500			2083-B
		double croix	32.6	2000			2083-J
	Macarons	simple croix	22	1000	1150	900	2039-A
			27.1	1500			2039-E
		double croix	32.6	2000			2039-I
	Rosaces fonte	simple croix	22	1000	1150	900	2082-A
			27.1	1500			2082-E
		double croix	32.6	2000			2082-I
	Anneau Ø 76	simple croix	22	1000	1150	900	2020-B
			27.1	1500			2020-A
		double croix	32.6	2000			2020-I

* Toutes les dimensions sont en mm.

